

# 第3回 輝きCUP ヤングバレーボール女子U-14大会 兼 ヤングクラブU-14選手権大会

8月9日(土) 会場:大阪府立工業高等専門学校

## Aグループ

	①	②	③	④	⑤	勝点	セット率	得点率	順位
①枚方ヤングA	/	$2 \begin{Bmatrix} 21 - 16 \\ 21 - 9 \end{Bmatrix} 0$	$2 \begin{Bmatrix} 21 - 16 \\ 21 - 15 \end{Bmatrix} 0$	$0 \begin{Bmatrix} 15 - 21 \\ 10 - 21 \end{Bmatrix} 2$	$1 \begin{Bmatrix} 10 - 21 \\ 21 - 17 \end{Bmatrix} 1$	11	1.666666667	1.029411765	1
②北勢セレクトアーズ	$0 \begin{Bmatrix} 16 - 21 \\ 9 - 21 \end{Bmatrix} 2$	/	$2 \begin{Bmatrix} 21 - 13 \\ 21 - 15 \end{Bmatrix} 0$	$0 \begin{Bmatrix} 8 - 21 \\ 10 - 21 \end{Bmatrix} 2$	$0 \begin{Bmatrix} 18 - 21 \\ 12 - 21 \end{Bmatrix} 2$	5	0.333333333	0.746753247	2
③杏ガールズ	$0 \begin{Bmatrix} 16 - 21 \\ 15 - 21 \end{Bmatrix} 2$	$0 \begin{Bmatrix} 13 - 21 \\ 15 - 21 \end{Bmatrix} 2$	/	$0 \begin{Bmatrix} 6 - 21 \\ 12 - 21 \end{Bmatrix} 2$	$0 \begin{Bmatrix} 5 - 21 \\ 13 - 21 \end{Bmatrix} 2$	0	0	0.56547619	3
④玉櫛U-19 (オープン)	$2 \begin{Bmatrix} 21 - 15 \\ 21 - 10 \end{Bmatrix} 0$	$2 \begin{Bmatrix} 21 - 8 \\ 21 - 10 \end{Bmatrix} 0$	$2 \begin{Bmatrix} 21 - 6 \\ 21 - 12 \end{Bmatrix} 0$	/	$2 \begin{Bmatrix} 21 - 12 \\ 21 - 15 \end{Bmatrix} 0$	20	∞	1.909090909	/
⑤小倉南 (オープン)	$1 \begin{Bmatrix} 21 - 10 \\ 17 - 21 \end{Bmatrix} 1$	$2 \begin{Bmatrix} 21 - 18 \\ 21 - 12 \end{Bmatrix} 0$	$2 \begin{Bmatrix} 21 - 5 \\ 21 - 13 \end{Bmatrix} 0$	$0 \begin{Bmatrix} 12 - 21 \\ 15 - 21 \end{Bmatrix} 2$	/	14	1.666666667	1.231404959	/

## Bグループ

	①	②	③	④	⑤	勝点	セット率	得点率	順位
①玉櫛U-14	/	$2 \begin{Bmatrix} 21 - 10 \\ 21 - 11 \end{Bmatrix} 0$	$2 \begin{Bmatrix} 21 - 10 \\ 21 - 5 \end{Bmatrix} 0$	$2 \begin{Bmatrix} 21 - 10 \\ 21 - 11 \end{Bmatrix} 0$	$1 \begin{Bmatrix} 20 - 21 \\ 21 - 17 \end{Bmatrix} 1$	19	7	1.757894737	1
②わかふじ	$0 \begin{Bmatrix} 10 - 21 \\ 11 - 21 \end{Bmatrix} 2$	/	$2 \begin{Bmatrix} 21 - 12 \\ 21 - 10 \end{Bmatrix} 0$	$0 \begin{Bmatrix} 16 - 21 \\ 8 - 21 \end{Bmatrix} 2$	$2 \begin{Bmatrix} 21 - 19 \\ 21 - 16 \end{Bmatrix} 0$	10	1	0.914893617	2
③本庄	$0 \begin{Bmatrix} 10 - 21 \\ 5 - 21 \end{Bmatrix} 2$	$0 \begin{Bmatrix} 12 - 21 \\ 10 - 21 \end{Bmatrix} 2$	/	$1 \begin{Bmatrix} 14 - 21 \\ 21 - 17 \end{Bmatrix} 1$	$0 \begin{Bmatrix} 17 - 21 \\ 13 - 21 \end{Bmatrix} 2$	1	0.142857143	0.62195122	4
④枚方ヤングB	$0 \begin{Bmatrix} 10 - 21 \\ 11 - 21 \end{Bmatrix} 2$	$0 \begin{Bmatrix} 19 - 21 \\ 16 - 21 \end{Bmatrix} 2$	$1 \begin{Bmatrix} 21 - 14 \\ 17 - 21 \end{Bmatrix} 1$	/	$0 \begin{Bmatrix} 9 - 21 \\ 13 - 21 \end{Bmatrix} 2$	4	0.142857143	0.720496894	3
⑤杏ガールズU-19 (オープン)	$1 \begin{Bmatrix} 21 - 20 \\ 17 - 21 \end{Bmatrix} 1$	$2 \begin{Bmatrix} 21 - 16 \\ 21 - 8 \end{Bmatrix} 0$	$2 \begin{Bmatrix} 21 - 17 \\ 21 - 13 \end{Bmatrix} 0$	$2 \begin{Bmatrix} 21 - 9 \\ 21 - 13 \end{Bmatrix} 0$	/	16	7	1.401709402	/

### 第3回 輝きCUP ヤングバレーボール女子U-14大会 兼 ヤングクラブU-14選手権大会

8月9日(土) 会場:大阪府立守口東高等学校

#### Cグループ

	①	②	③	④	勝点	得点率	順位
①なみはや (オープン)		$0 \left\{ \begin{array}{l} 7 - 25 \\ 8 - 25 \end{array} \right\} 2$	$0 \left\{ \begin{array}{l} 11 - 25 \\ 22 - 25 \end{array} \right\} 2$	$2 \left\{ \begin{array}{l} 25 - 7 \\ 27 - 25 \end{array} \right\} 0$	5		3
②ルピナス	$2 \left\{ \begin{array}{l} 25 - 7 \\ 25 - 8 \end{array} \right\} 0$		$2 \left\{ \begin{array}{l} 25 - 11 \\ 25 - 22 \end{array} \right\} 0$	$2 \left\{ \begin{array}{l} 25 - 15 \\ 25 - 11 \end{array} \right\} 0$	15		1
③松山ヤング	$2 \left\{ \begin{array}{l} 25 - 11 \\ 25 - 22 \end{array} \right\} 0$	$0 \left\{ \begin{array}{l} 11 - 25 \\ 22 - 25 \end{array} \right\} 2$		$2 \left\{ \begin{array}{l} 25 - 12 \\ 25 - 7 \end{array} \right\} 0$	10		2
⑤名古屋鯨クラブ (オープン)	$0 \left\{ \begin{array}{l} 7 - 25 \\ 25 - 27 \end{array} \right\} 2$	$0 \left\{ \begin{array}{l} 15 - 25 \\ 11 - 25 \end{array} \right\} 2$	$0 \left\{ \begin{array}{l} 12 - 25 \\ 7 - 25 \end{array} \right\} 2$		0		

8月9日(土) 会場:大東市立氷野小学校

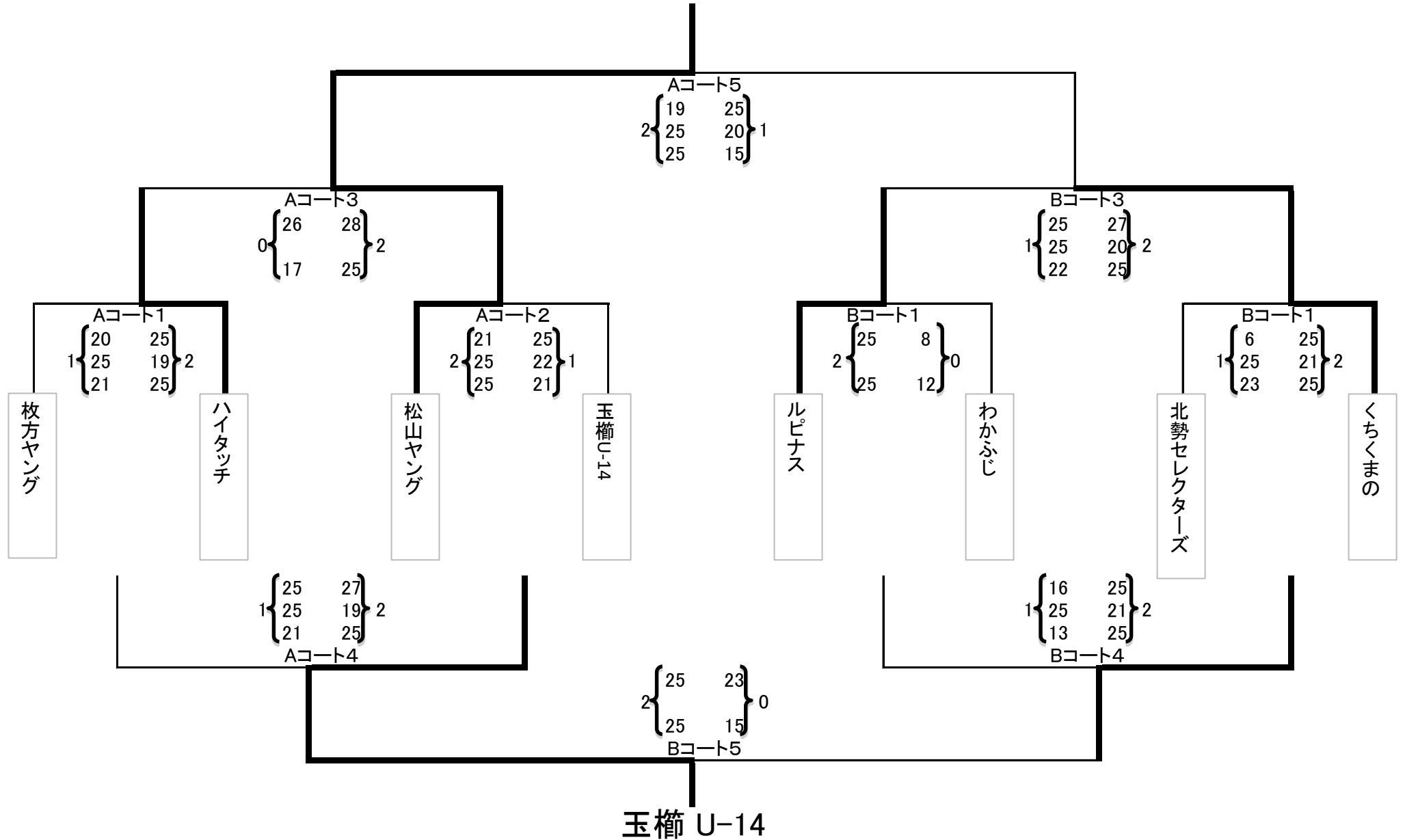
#### Dグループ

	①	②	③	④	勝点	得点率	順位
①ハイタッチ		$0 \left\{ \begin{array}{l} 20 - 25 \\ 23 - 25 \end{array} \right\} 2$	$2 \left\{ \begin{array}{l} 25 - 0 \\ 25 - 0 \end{array} \right\} 0$	$2 \left\{ \begin{array}{l} 25 - 22 \\ 27 - 25 \end{array} \right\} 0$	10		1
②くちくまの	$2 \left\{ \begin{array}{l} 25 - 20 \\ 25 - 23 \end{array} \right\} 0$		$2 \left\{ \begin{array}{l} 25 - 0 \\ 25 - 0 \end{array} \right\} 0$	$2 \left\{ \begin{array}{l} 25 - 19 \\ 25 - 9 \end{array} \right\} 0$	15		2
③今池クラブ	$0 \left\{ \begin{array}{l} 0 - 25 \\ 0 - 25 \end{array} \right\} 2$	$0 \left\{ \begin{array}{l} 0 - 25 \\ 0 - 25 \end{array} \right\} 2$		$0 \left\{ \begin{array}{l} 0 - 25 \\ 0 - 25 \end{array} \right\} 2$	0		3
⑤ドリームハーツ (オープン)	$0 \left\{ \begin{array}{l} 22 - 25 \\ 25 - 27 \end{array} \right\} 2$	$0 \left\{ \begin{array}{l} 19 - 25 \\ 9 - 25 \end{array} \right\} 2$	$2 \left\{ \begin{array}{l} 25 - 0 \\ 25 - 0 \end{array} \right\} 0$		5		

# 第3回 輝きCUP ヤングバレーボール女子U-14大会 兼 ヤングクラブU-14選手権大会 決勝プレミアムトーナメント

8月10日(日) 会場:大阪府立工業高等専門学校

松山ヤング



第3回 輝きCUP ヤングバレーボール女子U-14大会  
兼 ヤングクラブU-14選手権大会

8月10日(日) 会場:大東市立灰塚小学校

決勝チャレンジリーグ

	①	②	③	勝点	セット率	得点率	順位
①杏ガールズ		2 { 25 - 22 } 0 { 25 - 20 }	2 { 25 - 4 } 0 { 25 - 6 }	10			1
②枚方ヤングB	0 { 22 - 25 } 2 { 20 - 25 }		2 { 25 - 16 } 0 { 25 - 11 }	5			2
③本庄	0 { 4 - 25 } 2 { 6 - 25 }	0 { 16 - 25 } 2 { 11 - 25 }		0			3

## 第3回 輝きCUP ヤングバレーボール女子U-14大会 兼 ヤングクラブU-14選手権大会

8月10日(日) 会場:大阪府立守口東高等学校

### 決勝フレンドリーグ U-19 オープン大会

	①	②	③	④	勝点	得点率	順位
①守口東	/	$0 \left\{ \begin{array}{l} 3 - 25 \\ 12 - 25 \end{array} \right\} 2$	$1 \left\{ \begin{array}{l} 25 - 22 \\ 6 - 25 \\ 7 - 25 \end{array} \right\} 2$	$0 \left\{ \begin{array}{l} 12 - 25 \\ 26 - 28 \end{array} \right\} 2$	1		4
②玉櫛 ONE'S YOUTH	$2 \left\{ \begin{array}{l} 25 - 3 \\ 25 - 12 \end{array} \right\} 0$	/	$2 \left\{ \begin{array}{l} 25 - 20 \\ 25 - 9 \end{array} \right\} 0$	$2 \left\{ \begin{array}{l} 25 - 3 \\ 25 - 5 \end{array} \right\} 0$	15		1
③杏ガールズ	$2 \left\{ \begin{array}{l} 22 - 25 \\ 25 - 6 \\ 25 - 7 \end{array} \right\} 1$	$0 \left\{ \begin{array}{l} 20 - 25 \\ 9 - 25 \end{array} \right\} 2$	/	$2 \left\{ \begin{array}{l} 25 - 12 \\ 25 - 13 \end{array} \right\} 0$	9		2
⑤杏ガールズ +府立高専	$2 \left\{ \begin{array}{l} 25 - 12 \\ 28 - 26 \end{array} \right\} 0$	$0 \left\{ \begin{array}{l} 3 - 25 \\ 5 - 25 \end{array} \right\} 2$	$0 \left\{ \begin{array}{l} 12 - 25 \\ 13 - 25 \end{array} \right\} 2$	/	5		3